

BK



Koupebnvé otopné t leso

Návod k použití - popis

Otopné t leso BK je ur eno k vytáp ní prostor koupelen, sprch, WC, kuchy, kout a jiných místností. Zárove slouží k dosoušení ru ník, osušek a ut rekp í jejich navle ení na teplé p í let lesa.

Otopné t leso BK lze instalovat do teplovodní otopné soustavy s nuceným ob hem teplé vody s nejvyšší provozní teplotou menší než 110°C a nejvyšším p ípustným provozním p etlakem 1 Mpa.

Otopná t lesa jsou ur ena do vnit ních prostor s prost edím +2°C až +40°C a relativní vlhkostí do 80%.

⚠ Vlhký textilní materiál praný ve vod ě lze ukládat pouze na vyh átá ramena spot ebi e.

Montáž

T leso se zapojuje do teplovodní soustavy úst edního vytáp ní s možností p ípojení elektrického oh evu prost ednictvím elektrického topného t lesa EL.05.

Upozorn ní:

⚠ Elektrický oh ev je podmín n dodržováním podmínek stanovených výrobcem elektrických t les a SN 33 2000-7-701.

Otopné t leso se instaluje na st nu ve svislé poloze pomocí ty upev ovacích úchyt (viz. obrázek montáž úchyt).

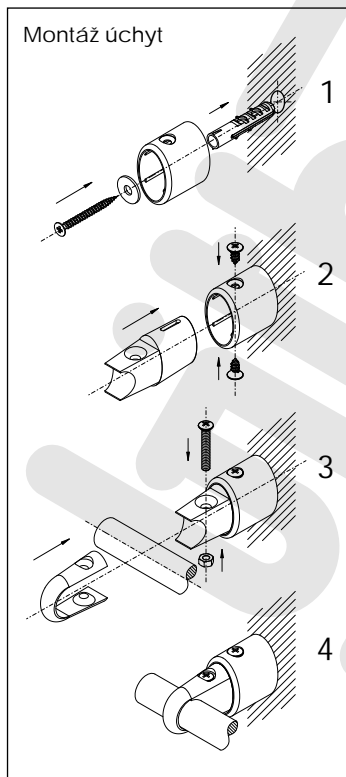
Na otopnou soustavu se t leso p ípojuje pomocí šroubení a ventilu se závitem G1/2". Montáž a p ípojení otopného t lesa jsou podmín ny dodržováním topená ských zásad a pravidel.

Každé otopné t leso je p ed expedicí u výrobce kontrolováno v rámci výstupní kontroly a výrobce ru í za jeho kvalitu a bezpe nost.

Tabulka rozměrů a výkon

Délka [mm]	Výška [mm]	Hloubka [mm]	Teplotný výkon [W]	Doporučený el. výkon [W]	
				EL.05 (E, ES, ER)	EL.05 (ERC, ERK)
450	790	35	360	200	200
600	790	35	481	300	300
750	790	35	602	300	400
450	960	35	447	300	300
600	960	35	597	300	400
750	950	35	749	400	500
450	1320	35	594	400	500
600	1320	35	795	500	600
750	1320	35	996	600	700
450	1680	35	757	500	600
600	1680	35	1013	600	800
750	1650	35	1269	700	900
450	1850	35	859	600	700
600	1850	35	1148	700	900
750	1850	35	1439	900	1000

Teplotný výkon [W] pro teplotnosnou látku voda podle SN EN 442 (T = 50K 75/65/20°C)



BK
 Koupelnová otopná tlesla
 (rozměrová sada)

